

## 1x100 W Konstantstrom LED Konverter

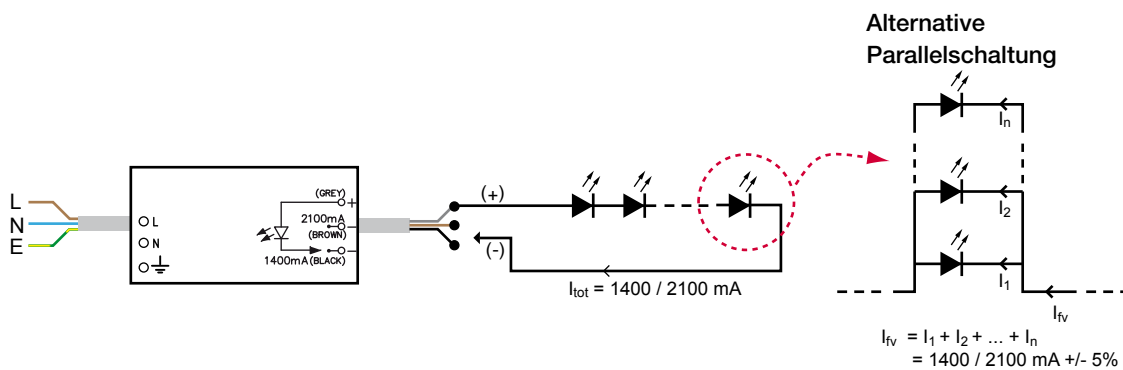


**100 W 220-240 VAC, 50-60 Hz**

- Einstellbarer Konstantstrom: 1400 / 2100 mA
- Maximale Last von 101 W
- Kurzschlussfest
- Leerlaufschutz
- Schutz vor Netztransienten bis zu 4 kV
- Hohe Effizienz > 0.91
- Hoher Leistungsfaktor 0.98
- Geeignet für Außenanwendungen IP65



### Schaltbild



**Anmerkung:** Der Lastausgang darf nicht geschaltet werden.

### Netzeigenschaften

Spannungsbereich	198 - 264 VAC
Max. Strom	0.44 - 0.58 A
Frequenz	50 - 60 Hz
U-OUT <sub>max</sub> (abnormal)	92 V

### Verdrahtung und mechanische Daten

Länge der Anschlussleitung	0.3 m
Maximale Leitungslänge	5 m
Gewicht	750 g
IP Klasse	IP65

### Lastausgang

Ausgangsstrom (I-OUT)	1400 / 2100 mA
max. Ausgangsleistung	101 W
Effizienz bei Vollast, typischer Wert	≥ 0.91

### Normen & Standards

Allgemeine und Sicherheitsstandard	EN 61347-1
Besondere Anforderungen an gleich- oder wechselstromversorgte elektronische Betriebsgeräte für LED-Module	EN 61347-2-13
Temperaturschutz	EN61347, C5e
Grenzwerte für Oberschwingungsströme	EN 61000-3-2
Begrenzung von Spannungsänderungen, Spannungsschwankungen und Flicker	EN 61000-3-3
Störaussendung	EN 55015
Störfestigkeit	EN 61547
Arbeitsweise	EN 62384

I-OUT	1400 mA	2100 mA
P-out (max)	101 W	101 W
U-OUT	30 - 72 V	30 - 48 V
λ	0.98	0.98
η @ max	0.91	0.90

### Betriebsbedingungen

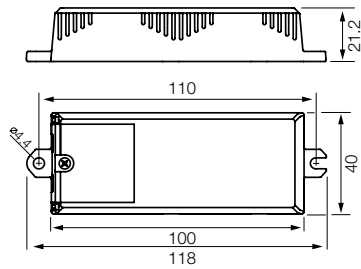
Max. Temperatur am tc Punkt	85 °C
Umgebungstemperaturbereich	-30...+60 °C
Lagertemperaturbereich	-40...+80 °C
Maximale Luftfeuchtigkeit	100 %
Lebensdauer (90 % noch im Betrieb)	50 000 h, bei 75 °C TC 30 000 h, bei 85 °C TC

Einhaltung der entsprechenden EU-Richtlinien  
ENEC- und CE-Kennzeichnung

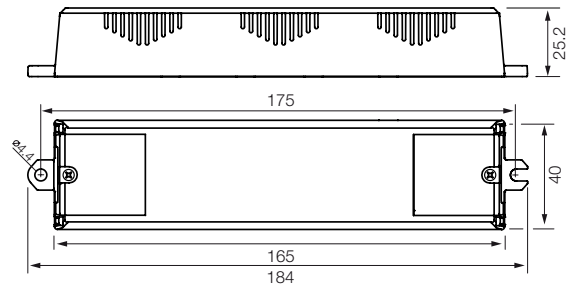
**Anmerkung:** Für Abmessungen siehe Seite 79

## Abmessungen

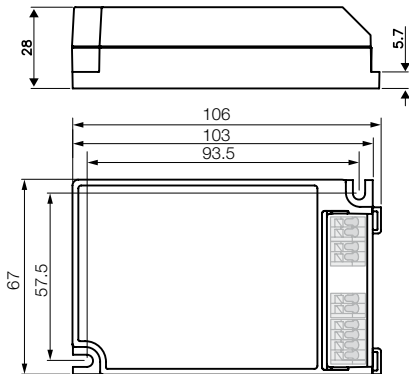
1



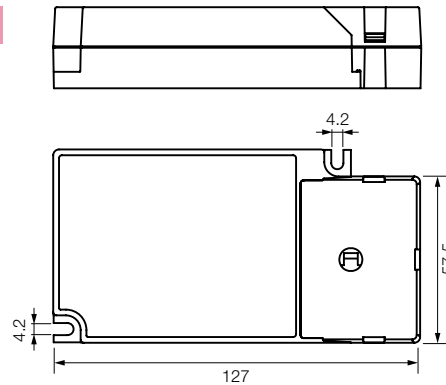
2



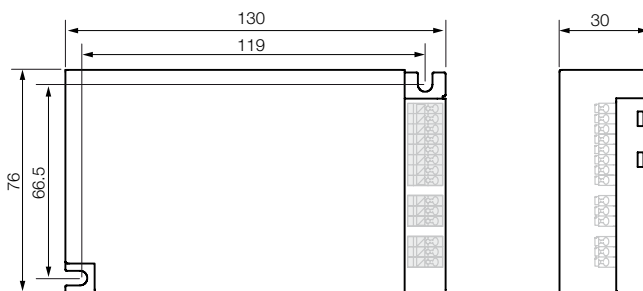
3



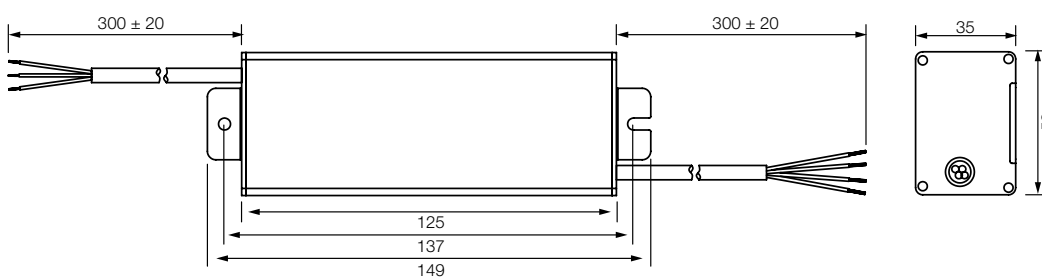
4



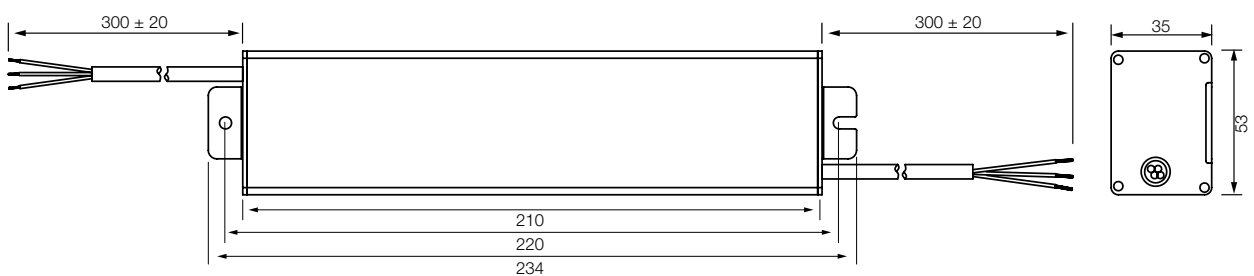
5



6



7



1	LL6-U-CC
2	LL20-U-CC
3	LC1x30-E-CC, LC1x30-E-DA, LC1x30-E-AN
4	LC1x30-E-CC, LC1x30-E-DA, LC1x30-E-AN (+ LC1x30-SR)
5	LC50-U-DX3

6	OL1x60-E-CC
7	OL1x100-E-CC1, OL1x100-E-CC2