

1x60 W Konstantstrom LED Konverter

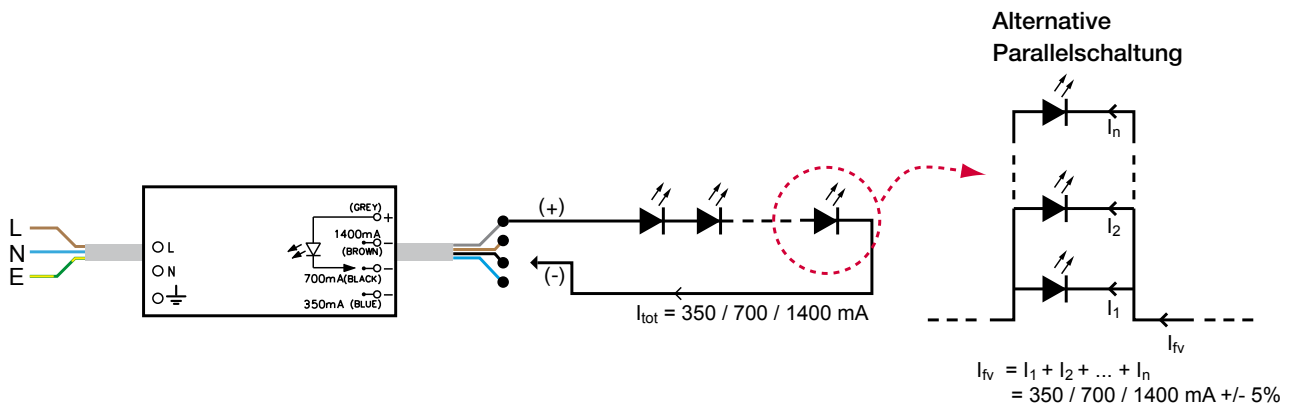


60 W 220-240 VAC, 50-60 Hz

- Einstellbarer Konstantstrom: 350 / 700 / 1400mA
- Maximale Last von 63 W
- Kurzschlussfest
- Leerlaufschutz
- Schutz vor Netztransienten bis zu 4 KV
- Hohe Effizienz > 0.90
- Hoher Leistungsfaktor 0,97
- Geeignet für Außenanwendungen IP65



Schaltbild



Anmerkung: Der Lastausgang darf nicht geschaltet werden.

Netzeigenschaften

Spannungsbereich	198 - 264 VAC
Max. Strom	0.25 - 0.34 A
Frequenz	50 - 60 Hz
U-OUT _{max} (abnormal)	113 V

Verdrahtung und mechanische Daten

Länge der Anschlussleitung	0.3 m
Maximale Leitungslänge	5 m
Gewicht	490 g
IP Klasse	IP65

Lastausgang

Ausgangsstrom (I-OUT)	350 / 700 / 1400 mA
max. Ausgangsleistung	63 W
Effizienz bei Vollast, typischer Wert	0.9

Normen & Standards

Allgemeine und Sicherheitsstandard	EN 61347-1
Besondere Anforderungen an gleich- oder wechselstromversorgte elektronische Betriebsgeräte für LED-Module	EN 61347-2-13
Temperaturschutz	EN61347, C5e
Grenzwerte für Oberschwingungsströme	EN 61000-3-2
Begrenzung von Spannungsänderungen, Spannungsschwankungen und Flicker	EN 61000-3-3
Störaussendung	EN 55015
Störfestigkeit	EN 61547
Arbeitsweise	EN 62384

I-OUT	350 mA	700 mA	1400 mA
P-out (max)	31.5 W	63 W	58.8 W
U-OUT	60 - 90 V	35 - 90 V	35 - 42 V
λ	0.94c	0.97	0.98
η @ max	0.86	0.9	0.9

Betriebsbedingungen

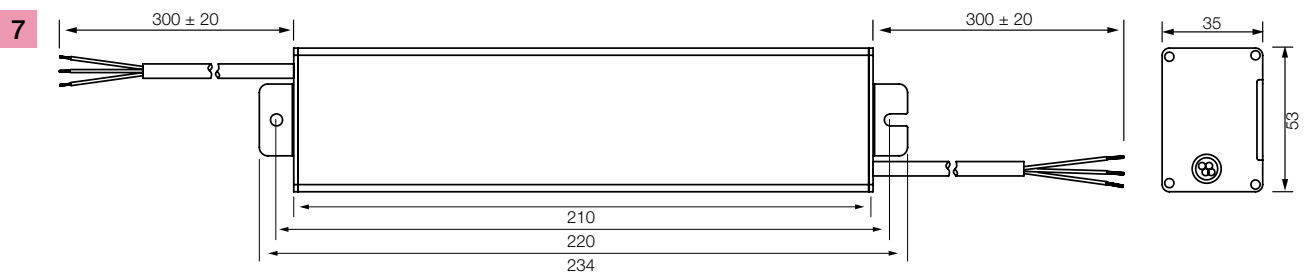
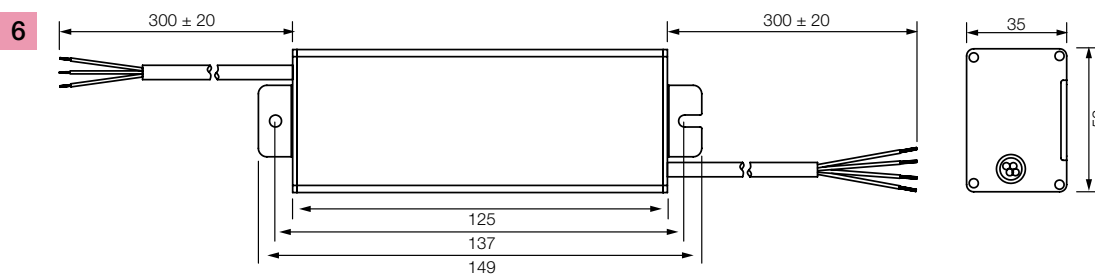
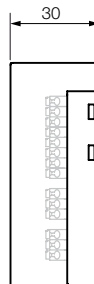
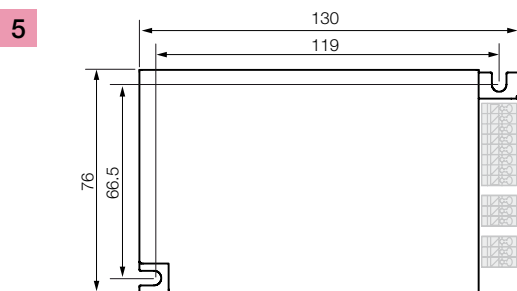
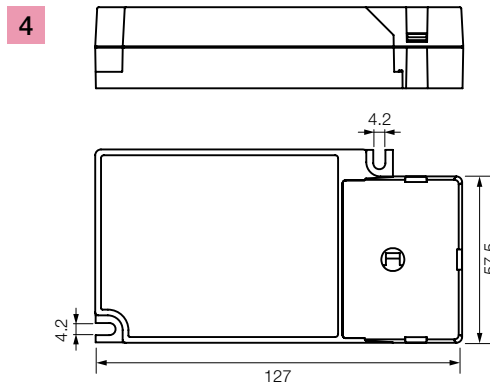
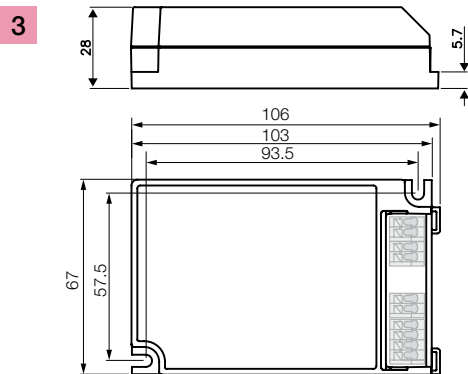
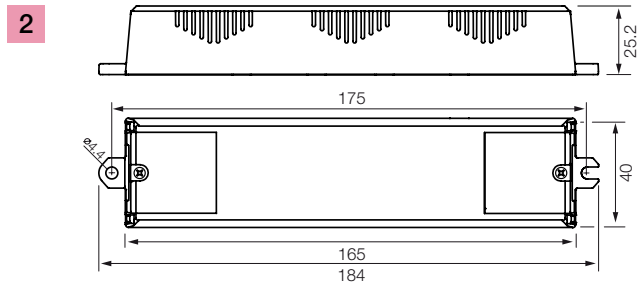
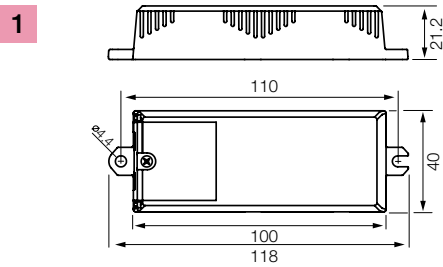
Max. Temperatur am tc Punkt	85 °C
Umgebungstemperaturbereich	-30...+60 °C
Lagertemperaturbereich	-40...+80 °C
Maximale Luftfeuchtigkeit	100 %
Lebensdauer (90 % noch im Betrieb)	50 000 h, bei 75 °C TC 30 000 h, bei 85 °C TC

Einhaltung der entsprechenden EU-Richtlinien
ENEC-, CE- und SELV-Kennzeichnung

Anmerkung: Für Abmessungen siehe Seite 79



Abmessungen



1	LL6-U-CC
2	LL20-U-CC
3	LC1x30-E-CC, LC1x30-E-DA, LC1x30-E-AN
4	LC1x30-E-CC, LC1x30-E-DA, LC1x30-E-AN (+ LC1x30-SR)
5	LC50-U-DX3

6	OL1x60-E-CC
7	OL1x100-E-CC1, OL1x100-E-CC2